

Technisches Datenblatt

Produktmerkmale



Cutter 8l

Modell

SAP -Code

00013739



- Material: Edelstahl
- Gerätekapazität [l]: 8.00
- Steuertyp: mechanisch 24 V: Start, Stop, Puls
- Schutzabdeckung: Polycarbonat mit Spachtel
- Anzahl der Revolutionen / min: 1400
- Start stop: Ja
- Sicherheitselement: Deckelmikroschalter
- Standardausrüstung für das Gerät: glattes Messer im Preis der Maschine umfasst
- Weitere Informationen: Möglichkeit, perforierte und gezackte Messer zu bestellen

SAP -Code	00013739	Power Electric [KW]	1.140
Netzbreite [MM]	260	Wird geladen	230 V / 1N - 50 Hz
Nettentiefe [MM]	290	Anzahl der Revolutionen / min	1400
Nettohöhe [MM]	560	Gerätekapazität [l]	8.00
Nettogewicht / kg]	24.50		

Technisches Datenblatt

Technische Zeichnung

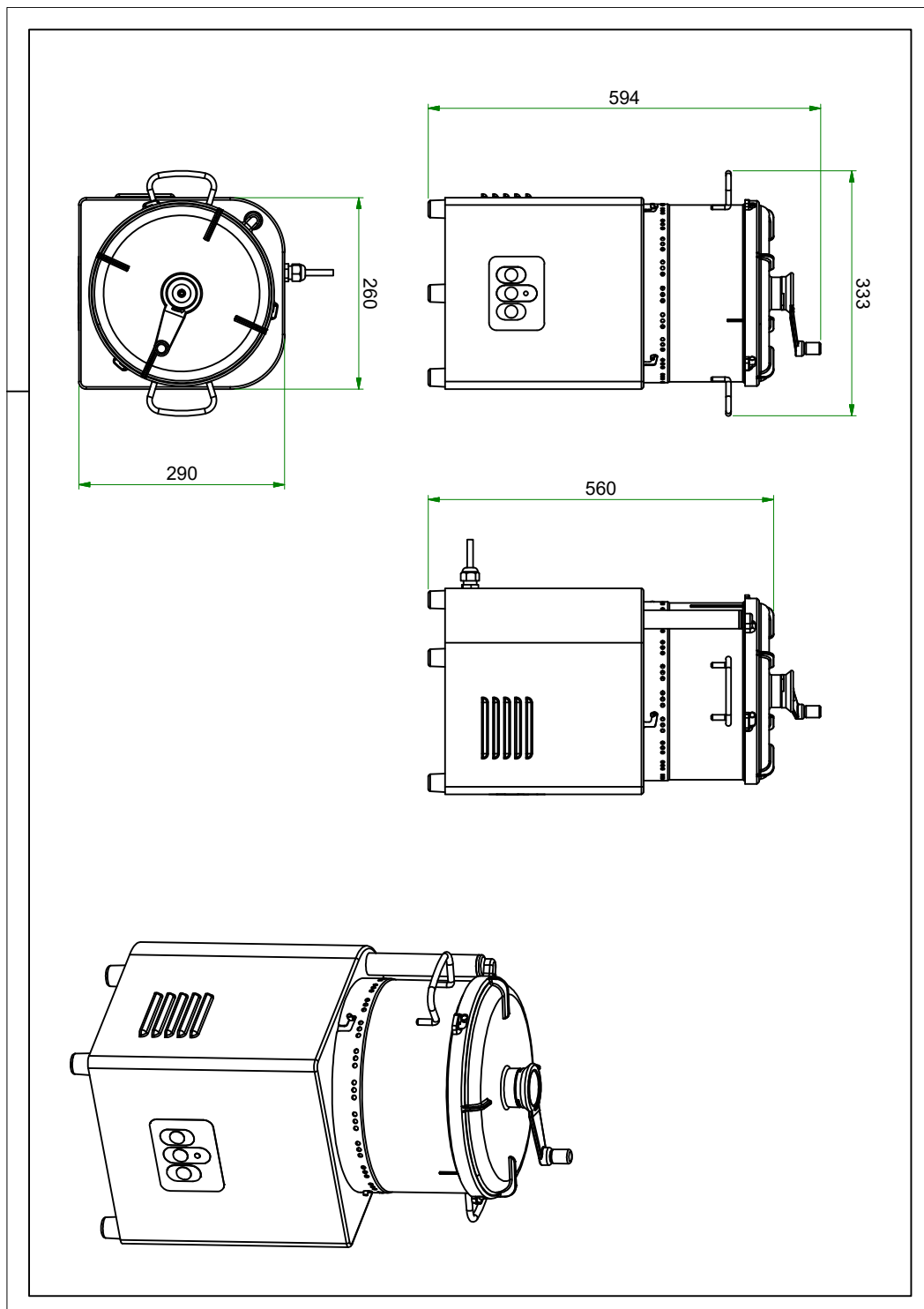


Cutter 8l

Modell

SAP -Code

00013739





Cutter 8l

Modell

SAP -Code

00013739

1

Nationärin

Robustheit
Reinheit

- langes Leben
- Einfache Wartung

2

Polycarbonat

transparent

- Dank des transparenten Deckels ist es einfach, das Verarbeitungsverfahren zu überwachen. Ich verschwende keine Zeit, indem ich mich öffnen und mir ansehe

3

Sicherheitsmikroschalter

sichere Operation

- Es ist nicht möglich, die Maschine zu starten, ohne die Maschine perfekt zu schließen, um die Gesundheit der Arbeitnehmer zu schützen

4

Aus drei Messern wählen

Variabilität des Gebrauchs beim Hacken, Schlag und Kneten

- Die Variabilität der Nutzung spart die Kosten für den Erwerb anderer Maschinen

5

Spatel

Es wird 100% peitschen / peitschen / Cutling...

- Wir haben keine Verschwendung, leicht abzuwischen, sind keine Klumpen im resultierenden Produkt

6

Puls und ein anhaltender Lauf

Der Betrieb hat die Auswahl der unhöflichen Schnitt-/ Rollmessmaßnahmen

- Durch die Variabilität der Lebensmittelverarbeitung können Sie die höchste Qualität des Lebensmittels erreichen, das z.

Technisches Datenblatt

technische Parameter



Cutter 8l

Modell

SAP -Code

00013739

1. SAP -Code:

00013739

2. Netzbreite [MM]:

260

3. Nettentiefe [MM]:

290

4. Nettohöhe [MM]:

560

5. Nettogewicht / kg:

24.50

6. Bruttobreite [MM]:

340

7. Grobtiefe [MM]:

385

8. Bruttohöhe [MM]:

755

9. Bruttogewicht [kg]:

26.50

10. Gerätetyp:

Elektrisches Gerät

11. Material:

Edelstahl

12. Power Electric [KW]:

1.140

13. Wird geladen:

230 V / 1N - 50 Hz

14. Gerätekapazität [l]:

8.00

15. Steuertyp:

mechanisch 24 V: Start, Stop, Puls

16. Schutzabdeckung:

Polycarbonat mit Spachtel

17. Sicherheitselement:

Deckelmikroschalter

18. Anzahl der Revolutionen / min:

1400

19. Sicherheitsmikroschalter:

Ja

20. Start stop:

Ja

21. Standardausrüstung für das Gerät:

glattes Messer im Preis der Maschine umfasst

22. Weitere Informationen:

Möglichkeit, perforierte und gezackte Messer zu bestellen

23. Ungeledliche Schüssel:

Ja

24. Geeignete Operationen:

Hacken, Schlagen und Kneten